

ACH200-UVC

200万画素 高解像カメラ



特長

- ◎ 高解像 1920x1080
- ◎ センサー 1/2.7インチ
- ◎ 30 フレーム/秒
- ◎ 使い易いUVC仕様
- ◎ Linux 開発環境動作(Ubuntu)
- ◎ カメラコントロール 自動/手動設定可
- ◎ ドライバ入力不要
- ◎ 計測ソフトウェア付き
- ◎ 極めてローコスト

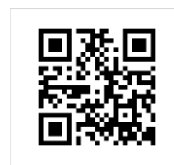
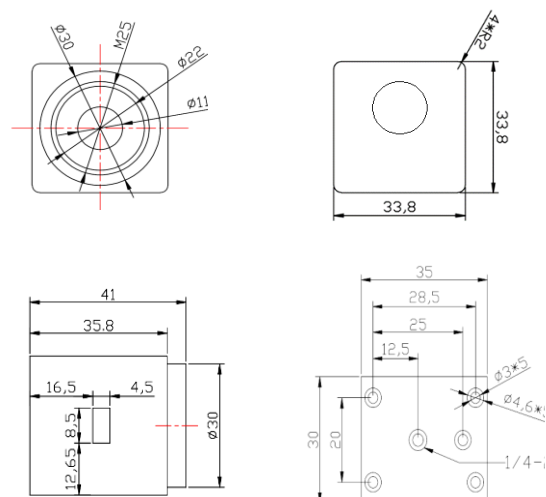


仕様

撮像素子	CMOS OV2710
センサーメーカー	オムニビジョン
解像度	200 万画素
有効画素	1920(H)x 1080(V)
光学サイズ	1 / 2.7 インチ
撮像面積	5.85x3.27 mm
ピクセルサイズ	3.0um x 3.0um
走査方式	プログレッシブ
色配列	RGB
感度	3.3V/lux-sec
シャッタータイプ	ローリングシャッター
同期方式	内部同期
フレームレート	30fps
インターフェイス	USB2.0
AE / AWB	自動・手動 切換可
レンズ	Cマウント
電源	5V(PC-USB より給電)

消費電力	約 2W 以下
外形寸法(W x H x D)	33.8 x 33.8 x 41mm
動作温度	0°C ~ + 50°C
質量	55g(台座を除く)

外形サイズ



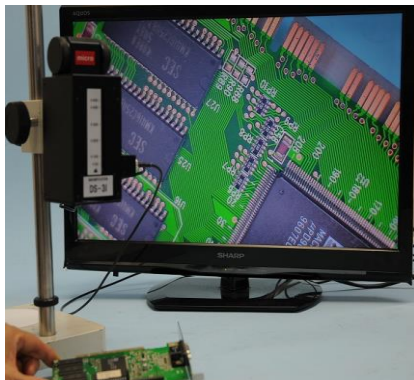
DS-3I 拡大目視検査に最適なハイビジョンマイクロスコープ 使える二つの優れた方式をご提案します

1. 高解像度 2K HDMIモニターにダイレクト表示
面倒なPCへのインストールなどは一切不要。
ワイドダイナミックレンジ機能付きなので対象物の明暗や反射に自動的に調節し、鮮明な画像を映し出します。
反射の多い半田部分や金属工具など、反射を気にせず観察できます。
コンパクトな外観なので機器内の装着にも適しています。

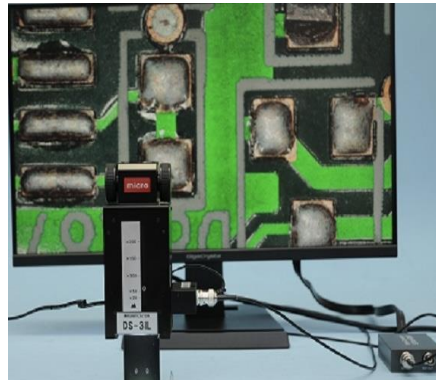


2. PCに動画 静止画を取り込みたい用途では、オプションでPC接続キットを用意しました。Windows 10対応でUSB3.0接続です。

HDMI 表示 1920x1080



PC USB 接続



2Kモニター表示 目視検査に最適

PCに接続して画像保存も可能

DS-3Iは解像度1920×1080、ダイナミックレンジが広いので画面上に明るいものと暗いものが同画面内に映った場合でも見やすい画像を提供できます。倍率は1-400倍のDS-3I、1-200倍のDS-3ILの2種を用意しています。

主な仕様

カメラ	1920x1080, 213 万画素 CMOS, 3G SDI 出力
レンズ	可変倍率レンズ
倍率	DS-3I: x1~x400
	DS-3IL: x1~x 200
モニター	21 インチ HDMI 接続モニター標準付属
本体寸法	65(W) x 66(D)x 148(H)
本体重量	約 600g

